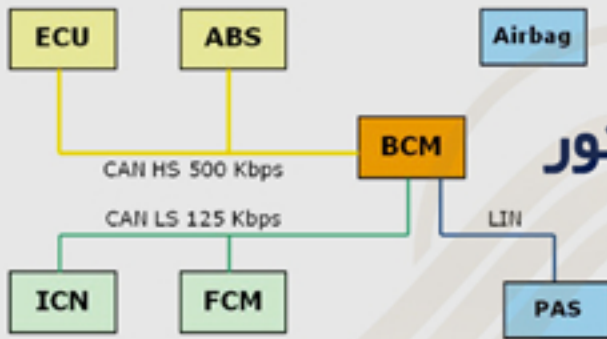


نکات  
کاربردی

شنبه: مولتی پلکس

سیستم مولتی پلکس اکوماکس کروز خودرو سورن



به دلیل اینکه مسیر شبکه ارتباطی

BCM با سایر نودها از کانال کانکتور

عیب یاب عبور می کند اگر نود BCM

برداشته شود امکان عیب یابی سایر نودها نیز از بین می رود.

به عبارت دیگر نود BCM بعد از اتصال با شبکه و ارتباط با کانکتور

عیب یاب شناخته می شود و اجازه عیب یابی می دهد.