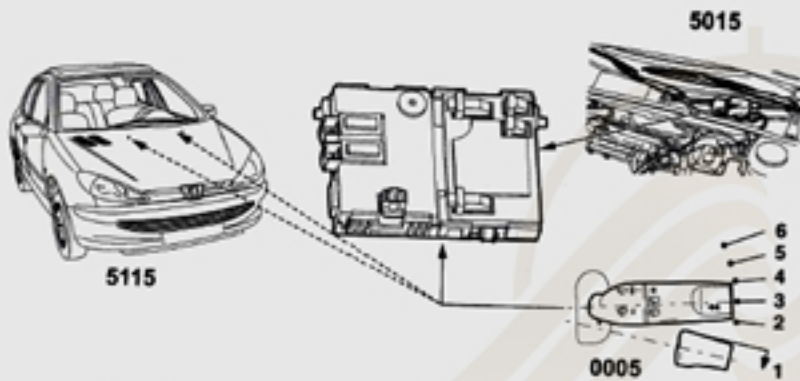


نکات
کاربردی

شنبه: مولتی پلکس

وظایف BSI خودروهای ۲۰۶ فرانسوی (قسمت چهارم)



کنترل برف پاک کن های جلو و عقب :

۵۰۱۵ : موتور برف پاک کن

۰۰۰۵ : دسته برف پاک کن

۵۱۱۵ : پمپ شیشه شور

در حالتی که کلید برف پاک کن روشن باشد و موتور برف پاک کن متوقف شده باشد (مثلاً یخ زدن تیغه های برف پاک کن) برای جلوگیری از آسیب دیدگی موتور برف پاک کن چنانچه BSI برای ۱۲ ثانیه برف پاک کن را در چنین وضعیتی حس کند، ولتاژ تغذیه به موتور برف پاک کن را قطع کرده و تا فرمان مجدد، ولتاژ تغذیه به موتور برف پاک کن اعمال نمی شود.

☎ ۰۱۱-۳۵۱۵۱

🌐 www.negarkhodro.com

📍 @negarkhodro

📷 negar_khodro



نکارخودرو